

## Uchwyty drutu kolczastego

### Katalog 2018





## Prezentacja produktu:

Uchwyty zaprojektowane i produkowane przez firmę ZALBART stanowią kompletny system umożliwiający montaż drutu kolczastego na większości typowych słupków ogrodzeniowych. Oferujemy uchwyty do słupków betonowych jak i stalowych z kształtowników otwartych lub zamkniętych o przekroju okrągłym i prostokątnym.

## Wykonanie:

Nasze produkty wykonane są z blachy stalowej S235 o grubości 3mm. Wszystkie elementy wycinamy laserowo i zginamy na prasie krawędziowej CNC. Spawanie wszystkich elementów wykonujemy zgodnie z normą PN-EN ISO 3834-2. Zapewnia to pełną powtarzalność produktów i ich wysoką jakość.

## Wykończenie:

Istnieje możliwość zakupu uchwytów w stanie surowym, ocynkowanych ogniowo, lakierowanych proszkowo lub ocynkowanych i lakierowanych proszkowo dla najwyższej trwałości i zabezpieczenia przed korozją.



Nazwa:

**S 3DR OKR48 45**

Opis:

Uchwyt skośny, pojedynczy, na 3 druty, do montażu na słupkach stalowych okrągłych o średnicy 48mm, mocowany dwoma śrubami zamkowymi M8 (nie załączone). Kąt pochylenia ramienia 45°.

Cennik:

Wykończenie:	Cena netto PLN/1 szt:
surowy	21,80
ocynk	28,30
lakier	28,80
ocynk + lakier	35,30

Nazwa:

**S 3DR OKR50 45**


**Opis:**

Uchwyt skośny, pojedynczy, na 3 druty, do montażu na słupkach stalowych okrągłych o średnicy 50mm, mocowany dwoma śrubami zamkowymi M8 (nie załączone). Kąt pochylenia ramienia 45°.

**Cennik:**

Wykończenie:	Cena netto PLN/1 szt:
surowy	22,20
ocynk	28,70
lakier	29,20
ocynk + lakier	35,70

**Nazwa:**

**S 3DR OKR60 45**


**Opis:**

Uchwyt skośny, pojedynczy, na 3 druty, do montażu na słupkach stalowych okrągłych o średnicy 50mm, mocowany dwoma śrubami zamkowymi M8 (nie załączone). Kąt pochylenia ramienia 45°.

**Cennik:**

Wykończenie:	Cena netto PLN/1 szt:
surowy	23,20
ocynk	29,70
lakier	30,20
ocynk + lakier	36,70



Nazwa:

**S 3DR 40x60 45**


Opis:

Uchwyt skośny, pojedynczy, na 3 druty, do montażu na słupkach stalowych prostokątnych 40x60mm, mocowany dwoma śrubami zamkowymi M8 (nie załączone). Kąt pochylenia ramienia 45°.

Cennik:

Wykończenie:	Cena netto PLN/1 szt:
surowy	24,70
ocynk	31,20
lakier	32,70
ocynk + lakier	38,20

Nazwa:

**S 3DR PKR 15**


Opis:

Uchwyt skośny, pojedynczy, na 3 druty, do montażu na słupkach stalowych z kształtowników otwartych, mocowany dwoma śrubami zamkowymi M8 (nie załączone). Kąt pochylenia ramienia 15°.

Cennik:

Wykończenie:	Cena netto PLN/1 szt:
surowy	8,60
ocynk	14,10



lakier	14,60
ocynk + lakier	20,10

Nazwa:

### S 3DR PKR 45



Opis:

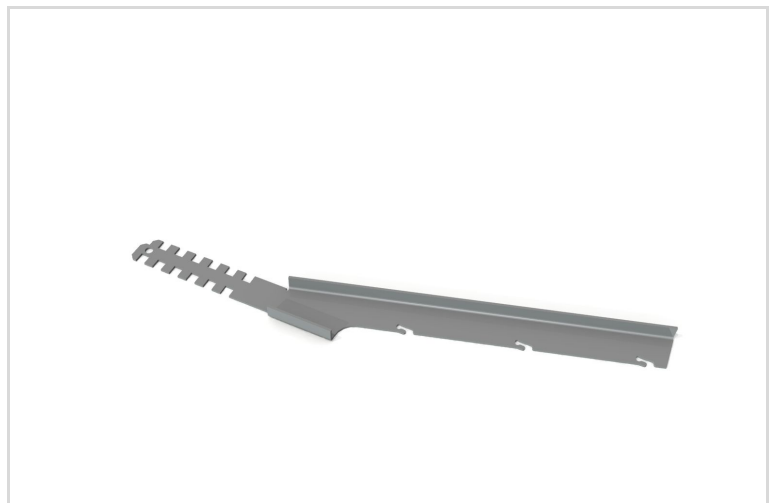
Uchwyt skośny, pojedynczy, na 3 druty, do montażu na słupkach stalowych z kształtowników otwartych, mocowany dwoma śrubami zamkowymi M8 (nie załączone). Kąt pochylenia ramienia 45°.

Cennik:

Wykończenie:	Cena netto PLN/1 szt:
surowy	9,40
ocynk	14,90
lakier	15,40
ocynk + lakier	21,40

Nazwa:

### S 3DR BET 15



Opis:

Uchwyt skośny, pojedynczy, na 3

Cennik:

Wykończenie:	Cena netto PLN/1 szt:



druty, do montażu na słupkach betonowych w szczelinie pomiędzy słupkiem a płytą wypełnienia poprzez zalanie zaprawą cementową. Kąt pochylenia ramienia 15°.

surowy	8,60
ocynk	14,10
lakier	14,60
ocynk + lakier	20,10

Nazwa:

### S 3DR BET 45



Opis:

Uchwyt skośny, pojedynczy, na 3 druty, do montażu na słupkach betonowych w szczelinie pomiędzy słupkiem a płytą wypełnienia poprzez zalanie zaprawą cementową. Kąt pochylenia ramienia 45°.

Cennik:

Wykończenie:	Cena netto PLN/1 szt:
surowy	9,40
ocynk	14,90
lakier	15,40
ocynk + lakier	21,40

Nazwa:

### Y 3DR OKR48 45




**Opis:**

Uchwyt skośny, podwójny, na 2 x 3 druty, do montażu na słupkach stalowych okrągłych o średnicy 48mm, mocowany dwoma śrubami zamkowymi M8 (nie załączone). Kąt pochylenia ramion 45°.

**Cennik:**

Wykończenie:	Cena netto PLN/1 szt:
surowy	24,10
ocynk	33,10
lakier	34,60
ocynk + lakier	43,60

**Nazwa:**

**Y 3DR OKR50 45**


**Opis:**

Uchwyt skośny, podwójny, na 2 x 3 druty, do montażu na słupkach stalowych okrągłych o średnicy 50mm, mocowany dwoma śrubami zamkowymi M8 (nie załączone). Kąt pochylenia ramion 45°.

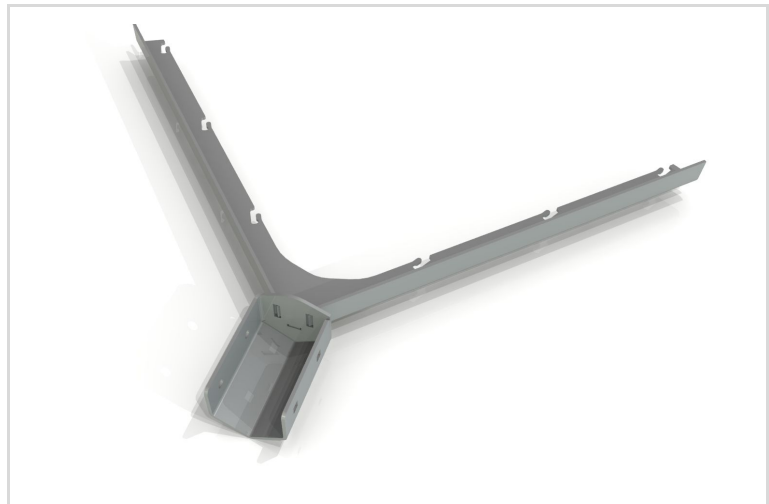
**Cennik:**

Wykończenie:	Cena netto PLN/1 szt:
surowy	24,60
ocynk	33,60
lakier	35,10
ocynk + lakier	44,10





Nazwa:

**Y 3DR OKR60 45**


Opis:

Uchwyt skośny, podwójny, na 2 x 3 druty, do montażu na słupkach stalowych okrągłych o średnicy 60mm, mocowany dwoma śrubami zamkowymi M8 (nie załączone). Kąt pochylenia ramion 45°.

Cennik:

Wykończenie:	Cena netto PLN/1 szt:
surowy	24,90
ocynk	33,90
lakier	35,40
ocynk + lakier	44,40

Nazwa:

**Y 3DR 40x60 45**


Opis:

Uchwyt skośny, podwójny, na 2 x 3 druty, do montażu na słupkach stalowych prostokątnych 40x60mm, mocowany dwoma śrubami zamkowymi M8 (nie załączone). Kąt pochylenia ramion 45°.

Cennik:

Wykończenie:	Cena netto PLN/1 szt:
surowy	26,40
ocynk	35,40



lakier	36,90
ocynk + lakier	45,90

Nazwa:

**P 5DR OKR48**

Opis:

Uchwyt prosty, pojedynczy, na 5 drutów, do montażu na słupkach stalowych okrągłych o średnicy 48mm, mocowany dwoma śrubami zamkowymi M8 (nie załączone).

Cennik:

Wykończenie:	Cena netto PLN/1 szt:
surowy	20,00
ocynk	28,00
lakier	28,50
ocynk + lakier	36,50